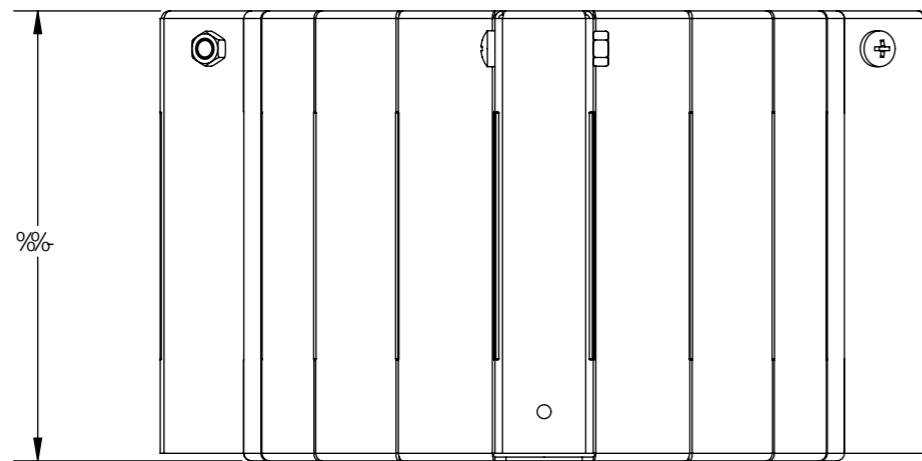
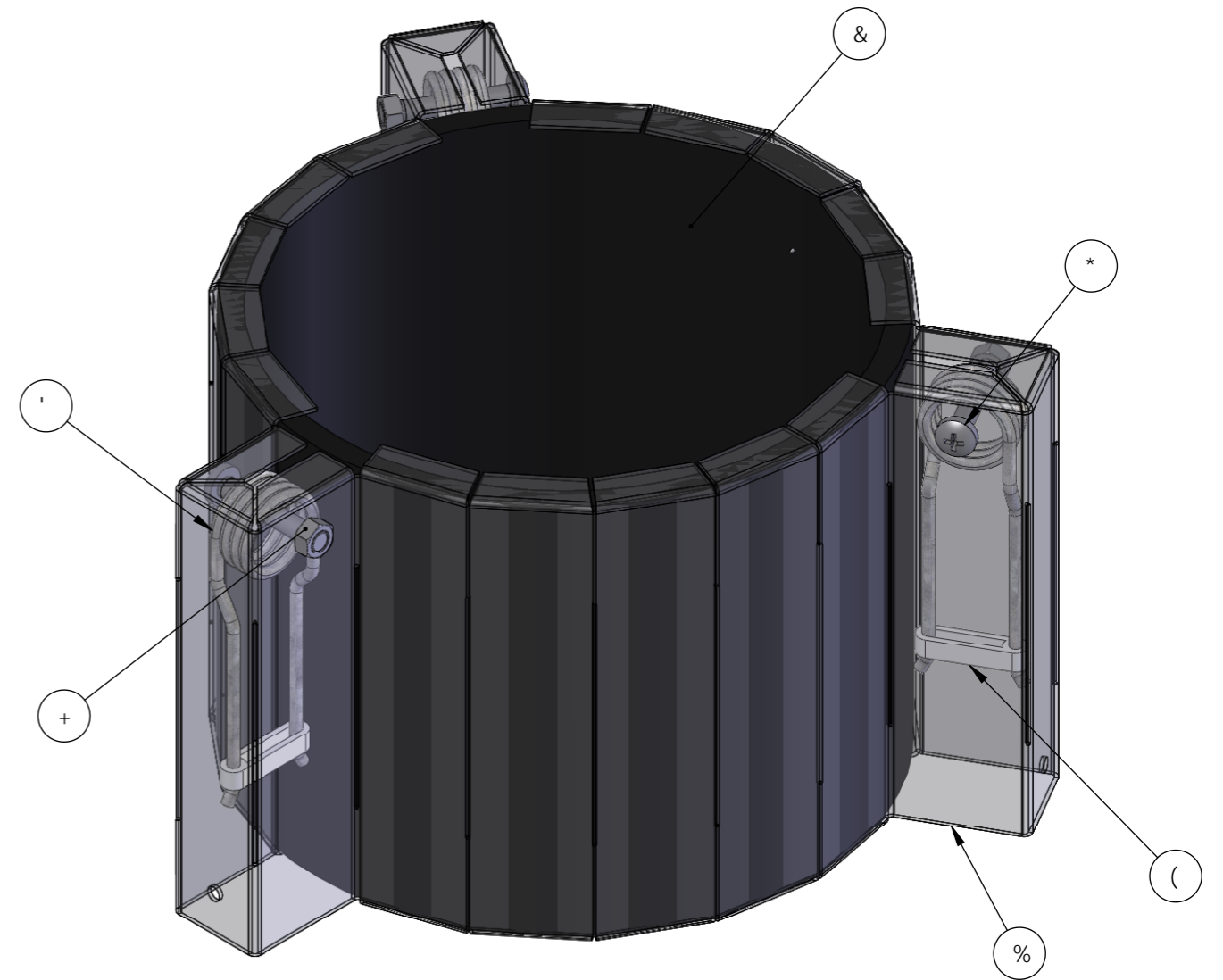


HC D'J -9K



: FC BHJ -9K



D=7 HC F-5@J -9K

+	A) <9L'BI H	<9L'BI H	'
*	A) 'I' \$	D5 B <95 8 'G7 F 9K	'
)	, ; 'I' \$'' +)	G9@ 'H5 DD-B; 'D5 B <95 8 'G7 F 9K	&
(	F 9H5 -B 9F	GDF -B; 'F 9H5 -B 9F	'
'	GDF -B;	GDF -B;	'
&	-BH A 9G7 9BH	-BH A 9G7 9BH	%
%	%&) 'G<FC I 8	%&) a a 'G9F -9G&'G<FC I 8	%
#DA 'BC "	D5FHBI A 69F	8 9G7 F -DH C B	E HM

I B@GG'CH-9FK 49'GD97 ÷ 98. 8 A 9B GC BG5F9 B A @A 9H9G	A 5HF 5@ D5FH@J 9@	HH@ %&) a a 'G9F -9G&'F 9HFC
	K 9# <H %\$+_[	8K: 'BC" %&) 'F 9HFC 'G&
	85H. &\$"\$"&\$-\$-	G<99H%C : '%
	8F5K B. GK	<b>5'</b>