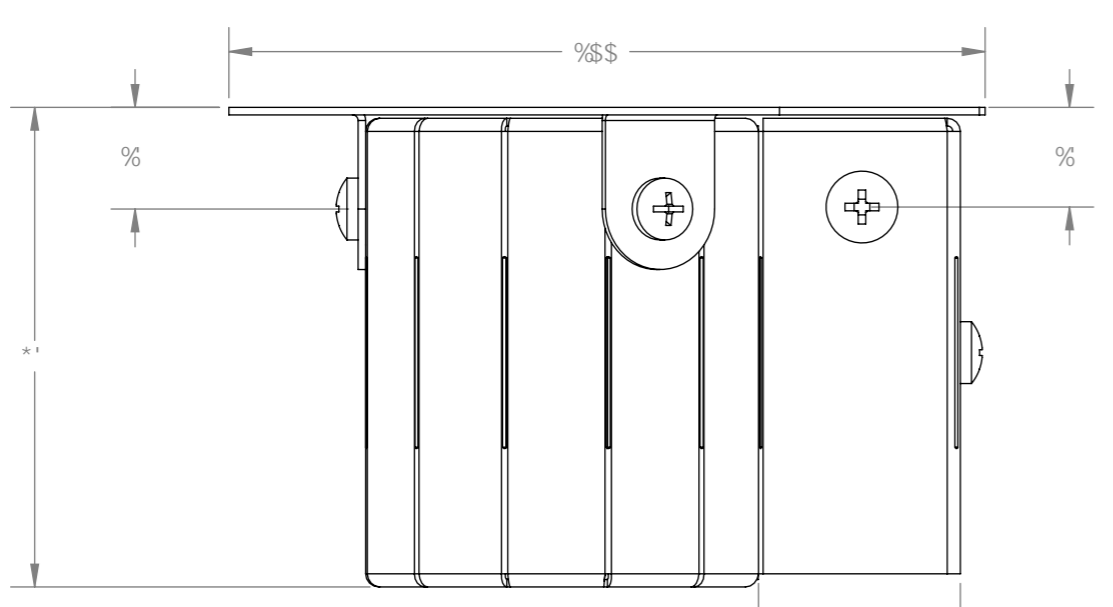
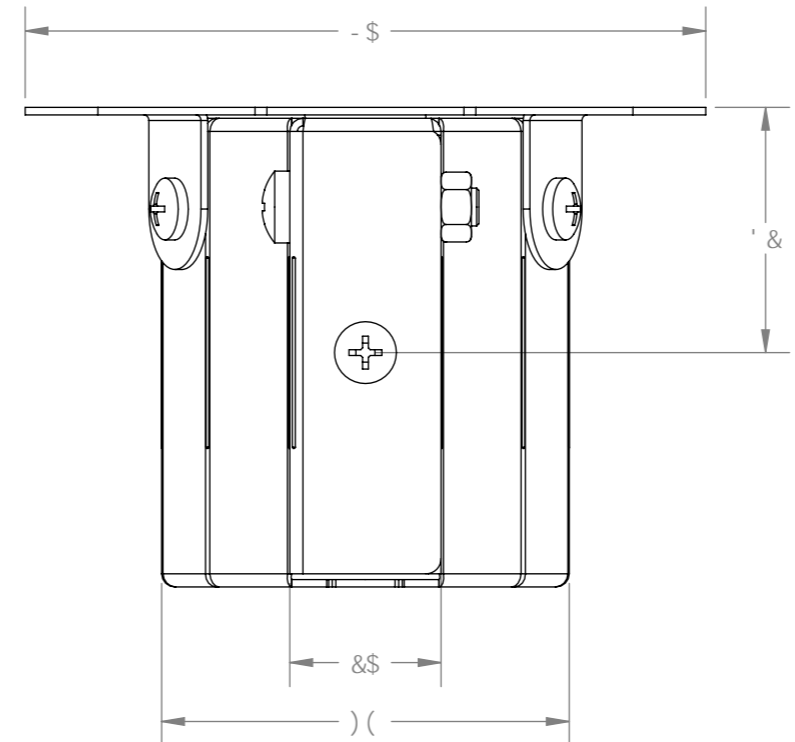


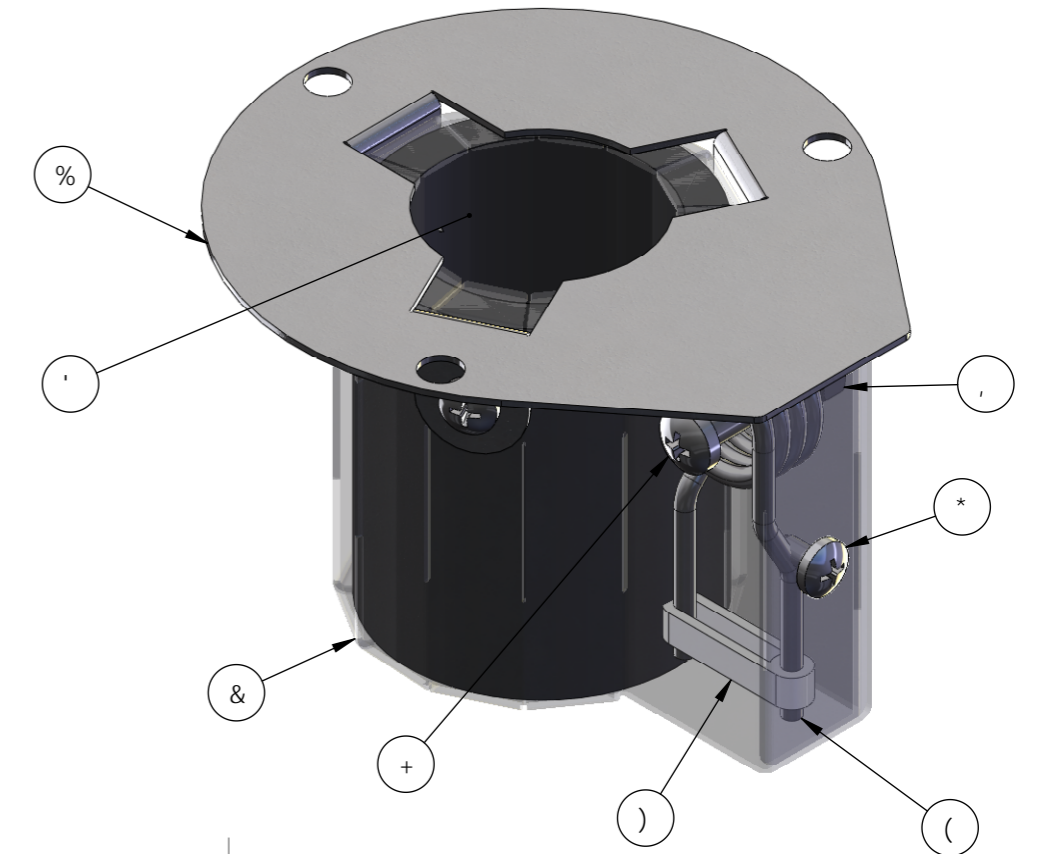
HC D'J 9K



: FC BHJ 9K



G-8 9'J 9K



D=7 HC F-5@J 9K

,	A) <9L'BI H	<9L'BI H	%
+	A) 'I &)	D5B' <958'G7 F9K	%
*	,; 'I '\$" +)	G9@ 'H5 DD-B; 'D5 B' <958'G7 F9K	(
)	GB5D'; 5G'(\$)	GDF-B; 'F9H5-B9F	%
(GB5D' &; 5G'\$(GDF-B;	%
'	GB5D' &; 5G'\$'	BH A 9G7 9BH	%
&	GB5D' &; 5G'\$&	' &a a '7 C @5F	%
%	GB5D' &; 5G'\$%	' &a a 'A C I BH	%
#9A 'BC "	D5FHBI A 69F	8 9G7 F-DHC B	E HM

1 B@GGCH-9FK 49'GD97 =-98.
8-A 9BGC BG5F9
B A @A 9HF9G



A 5HF-5@
%a a ; 5@ 5B-98 'GH9@
K 9# <H
\$"&* _[
85HF.
\$+"%\$%,
8F5K B.
GK

H#99.
' &a a ; 5G'7 C @5F
8K: 'BC"
GB5D' &; 5G
G<99H% C : %
5'